



Себек

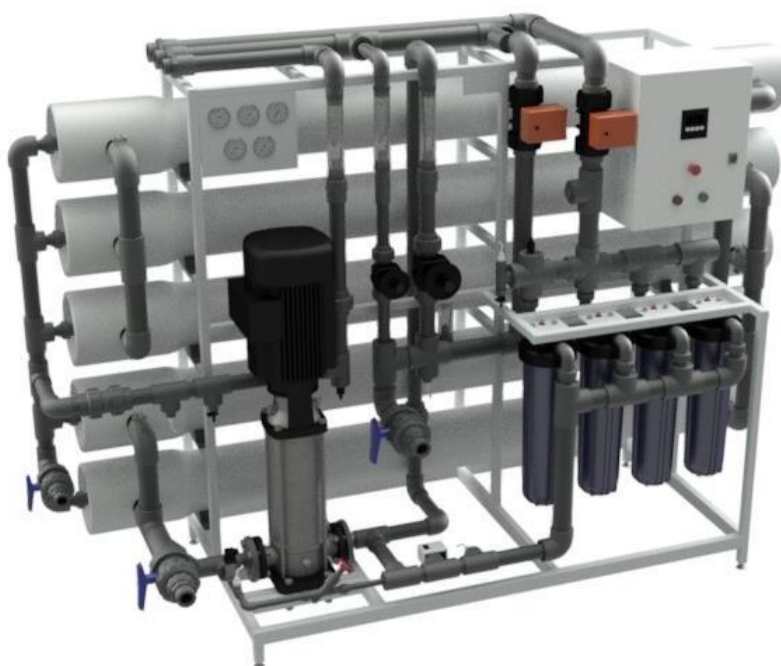
Стандарт чистоты
природной воды!

+7-961-971-99-22

+7-905-471-99-55

www.sebekpro.ru

ПАСПОРТ РУКОВОДСТВО ПО ЭКСПЛУАТАЦИИ



СИСТЕМА ОБРАТНОГО ОСМОСА АWT RO
СЕРИИ 8110, СЕРИИ 8210, СЕРИИ 8310
(1 000 л/ч - 15 000 л/ч)



Система менеджмента качества ООО «Ватерком»
соответствует ГОСТ Р ИСО 9001-2015
Системы менеджмента качества. Требования



СОДЕРЖАНИЕ

ВВЕДЕНИЕ	4
ПРИНЦИП РАБОТЫ.....	4
ОБЩИЕ УКАЗАНИЯ И ТЕХНИКА БЕЗОПАСНОСТИ	6
ПРАВИЛА ТРАНСПОРТИРОВКИ И ХРАНЕНИЯ
МОНТАЖ	6
ТЕХНИКА БЕЗОПАСНОСТИ.....	7
ТЕХНИЧЕСКИЕ УСЛОВИЯ	8
ТРЕБОВАНИЯ К КАЧЕСТВУ ПИТАЮЩЕЙ ВОДЫ.....	8
ТЕХНИЧЕСКИЕ ХАРАКТЕРИСТИКИ СЕРИЙНЫХ СИСТЕМ.....	9
ВВОД В ЭКСПЛУАТАЦИЮ	10
УСТАНОВКА.....	10
ЗАПУСК СИСТЕМЫ И ОСТАНОВКА	11
АВТОМАТИКА	12
ОБСЛУЖИВАНИЕ СИСТЕМЫ.....	14
ЗАМЕНА КАРТРИДЖА МЕХАНИЧЕСКОГО ФИЛЬТРА	14
ХИМИЧЕСКАЯ РЕГЕНЕРАЦИЯ	14
ЗАМЕНА МЕМБРАННЫХ ЭЛЕМЕНТОВ	17
КОНСЕРВАЦИЯ МЕМБРАННЫХ ЭЛЕМЕНТОВ	17
УСТРАНЕНИЕ НЕИСПРАВНОСТЕЙ.....	19
ПРИЛОЖЕНИЯ	21
ГИДРАВЛИЧЕСКАЯ СХЕМА	21
ЭЛЕКТРИЧЕСКАЯ СХЕМА	22
ГАРАНТИЙНЫЙ ТАЛОН	24
РАБОЧИЙ ЖУРНАЛ.....	25
АКТ КОМПЛЕКСНОГО ИСПЫТАНИЯ.....	26
КОПИЯ ДЕКЛАРАЦИИ СООТВЕТСТВИЯ.....	27
КОПИЯ СЕРТИФИКАТА СООТВЕТСТВИЯ.....	28

ВВЕДЕНИЕ

Система обратного осмоса (COO) AWT-RO (далее – система) предназначена для доочистки воды хозяйственно-питьевого назначения, а также природных вод. Система обеспечивает значительное снижение общей минерализации исходной воды (в т.ч. солей жесткости, тяжелых металлов, фторидов, нитратов, аммония и т.п.), органических веществ, бактерий и вирусов и позволяет довести качество воды до требуемых норм или норм СанПиН 2.1.4.1074-01.

Требования к помещениям, выделяемым для установки системы, а также условия окружающей среды, в которых будет работать система, указаны в разделе «Технические условия» настоящего руководства.

При соблюдении требований и условий эксплуатации, указанных в данном руководстве, обеспечивается длительное и надежное функционирование системы в течение всего срока службы. Случаи остановок обусловлены лишь проведением планового обслуживания или ремонта компонентов системы, реагентных промывок или пусконаладочных работ других видов оборудования.

Система подключается к линии исходной воды, к линии канализации и электросети с параметрами, указанными в разделе «Технические условия».

С целью оптимального выбора модели мембранной системы и типа используемых в ней мембранных элементов заказчик должен предоставить анализ исходной воды (все необходимые показатели перечислены в опросном листе для подбора обратноосмотических систем) и требования к качеству очищенной воды (по СанПиН 2.1.4.1074-01 «Вода питьевая», либо особые требования, обусловленные определенными технологическими процессами).

Завод изготовитель имеет право вносить изменения в состав оборудования без ухудшения качества конечного продукта.

ПРИНЦИП РАБОТЫ

Обратный осмос – мембранный метод очистки воды от всех растворенных в ней примесей. Получение очищенной воды достигается разделением поступающей в систему обратного осмоса воды (питающей воды) на две среды чистую воду и неочищенную воду. Извлечение чистой воды происходит на поверхности обратноосмотической мембраны под высоким давлением. Молекулы воды проходят через мембрану под давлением и поступают в линию очищенной воды – пермеат. Молекулы загрязнений «отфильтровываются» и накапливаются в оставшейся неочищенной воде – концентрат.

Система подключается к линии исходной воды, линии отвода пермеата и линии канализации.

Помимо этого, система имеет также следующие вспомогательные входы и выходы:

- вход для подачи раствора реагента при химической регенерации;
- общий выход для возврата раствора и пермеата в емкость при химической регенерации;

- вход для подачи антискаланта.

Для защиты повышающего насоса и мембранных элементов от повреждения механическими частицами, система оборудована механическим предфильтром с рейтингом фильтрации 10 мкм.

Работа системы организована следующим образом:

Входной электроприводный кран открывается в режиме производства для подачи питающей воды в систему. Вода для очистки от механических частиц поступает на фильтр. В систему с помощью насоса-дозатора (*опция*) используется для дозирования ингибитора осадкообразования для жесткой воды, либо других реагентов. Затем вода поступает на насос высокого давления. Насос нагнетает рабочее давление и подает воду в корпус высокого давления с мембранным элементом. В корпусах давления вода проходит через рулонные мембранные элементы, в которых образуется пермеат, собирающийся в осевую трубу элемента и выходящий из корпусов через осевые патрубки в торцах. Образовавшийся пермеат отводится через ротаметр. Концентрат выходит под давлением из выпускного патрубка и разделяется на два потока. Возвратная часть концентрата подмешивается к питающей водой для повторной мембранной очистки. Остальная часть концентрата сбрасывается в дренаж через регулятор продувки и ротаметр. Типичная конверсия для подземной и поверхностной воды пресного типа составляет от 60 % до 75 % (пропорция «пермеат : концентрат» составляет от 3:2 до 3:1).

Соотношение пермеата и концентрата регулируется таким образом, чтобы избежать сильного концентрирования и поддержать необходимую скорость потока, тем самым препятствуя появлению отложений на поверхности мембран. Чрезмерное концентрирование вызывает осаждение на поверхности мембраны слоя малорастворимых соединений и, в конечном итоге, выводит мембрану из строя.

Расходы концентрата, пермеата и возврата концентрата, рабочее давление в мембранных модулях настраиваются регулируемыми клапанами на линии концентрата и на линии возврата концентрата. Измерение осуществляется с помощью ротаметров.

Если на вход насоса поступает недостаточное количество исходной воды (давление воды падает ниже 0,1 МПа) реле низкого давления или датчик давления отключает систему и блокирует все операции, а входной электроприводный кран перекрывает поток питающей воды. Система включается автоматически через 1 минуту. Если давление на входе в систему вновь будет недостаточным, система отключится и перейдет в режим «Авария». Включение системы будет возможно только после сброса режима «Авария».

Если на напорной линии насоса давление воды возрастает выше 1,05 МПа реле высокого давления или датчик давления отключает систему и блокирует все операции, а входной электроприводный кран перекрывает поток питающей воды. Система отключается и переходит в режим «Авария». Включение системы будет возможно только после сброса режима «Авария».

Качество пермеата измеряется и отслеживается управляющим контроллером по его остаточному солесодержанию путем измерения удельной электропроводности. В случае превышения предварительно заданного максимально допустимого значения электропроводности контроллер отключает систему, а входной электроприводный кран перекрывает поток питающей воды.

При отключении системы вследствие несоответствия рабочих параметров заданным, контроллер выдает визуальный и/или звуковой сигнал тревоги (*опция*).

Включение и отключение системы контролируется датчиком уровня, установленным в емкости для чистой воды. При повышении уровня воды выше максимального, фильтрация прекращается, и система переходит в режим «Ожидание», при снижении уровня чистой воды ниже минимального - система снова переходит в режим «Производство».

При переходе системы из режима «Производство» в режим «Ожидание» запускается гидропромывка системы. Для запуска гидропромывки системы при переходе из режима «Ожидание» в режим «Производство» необходимо включить соответствующую функцию в меню настроек.

ОБЩИЕ УКАЗАНИЯ И ТЕХНИКА БЕЗОПАСНОСТИ

ПРАВИЛА ТРАНСПОРТИРОВКИ И ХРАНЕНИЯ

Упакованная система транспортируется всеми видами транспортных средств в вертикальном положении.

При транспортировании, погрузочно-разгрузочных работах и хранении должна быть исключена возможность воздействия ударов, вибрации и атмосферных явлений.

Температура окружающего воздуха при хранении системы должна быть от минус 10 до плюс 40 °С при отсутствии резких перепадов температуры. Система не предназначена для эксплуатации на открытых площадках.

Влажность окружающего воздуха не более 90 % без конденсации влаги во всем диапазоне температур.

После транспортировки в холодное время года система должна находиться в отапливаемом помещении не менее 24 часов перед монтажом и вводом в эксплуатацию.

МОНТАЖ

Перед началом монтажа изучите настоящее руководство! Неверный монтаж освобождает Поставщика от выполнения гарантийных обязательств.



Монтаж и подключение системы к коммуникациям должны выполняться сервисной службой производителя или другими специалистами, обладающими требуемой квалификацией.

Система монтируется на ровной горизонтальной поверхности. Для доступа к системе с целью ремонта и сервисного обслуживания должны быть обеспечены зазоры до строительных конструкций: справа или слева - не менее 1000 мм, сверху - не менее 200 мм.

Место установки системы должно быть защищено от воздействия атмосферных явлений, в воздухе не должно быть паров агрессивных веществ, частиц пыли и волокнистых материалов. Система монтируется в отапливаемом помещении с температурой воздуха не ниже плюс 5 °С и не выше плюс 35 °С и относительной влажностью воздуха не более 75 %. Исключается выпадение конденсата.

Подводящие и отводящие трубопроводы должны обладать достаточной пропускной способностью. Качество питающей воды, температура и давление должны соответствовать требованиям, указанным в данном руководстве.

ТЕХНИКА БЕЗОПАСНОСТИ

К работе с системой допускаются лица, прошедшие инструктаж по технике безопасности и ознакомленные с устройством системы и правилами её эксплуатации.

На систему распространяются все требования по технике безопасности при эксплуатации электрооборудования, питание которого осуществляется напряжением 220/380 В и частотой 50 Гц.

При отсутствии заземленного источника электропитания необходимо надежно заземлить конструкцию, подключив её к контуру заземления помещения.

Запрещается вскрывать контроллер системы, а так же все устройства, подключенные к системе (электродвигатель насоса, электроприводной кран и т.п.) при введенном электропитании.

Запрещается вскрывать напорные корпуса и отсоединять трубопроводы, находящиеся под давлением.

ТЕХНИЧЕСКИЕ УСЛОВИЯ

ТРЕБОВАНИЯ К КАЧЕСТВУ ПИТАЮЩЕЙ ВОДЫ

Показатель	Максимальное значение
Жесткость, мг-экв/л (⁰ Ж)	2*
Диапазон значений рН исходной воды:	
оптимальный	7,0÷7,5
рабочий	3,0÷10,0
при реагентной промывке	2,0÷12,0
Железо (общее), мг/л	0,1
Марганец, мг/л	0,1
Силикаты (диоксид кремния), мг/л	10
Общее солесодержание, мг/л	2500
Окисляемость перманганатная, мг О ₂ /л	3,0
Остаточный хлор, озон, КМnО ₄ , мг/л	0,1
Содержание нефтепродуктов и СПАВ, мг/л	0,1
Мутность, мг/л	0,5
Сероводород, мг/л	0,1
Показатель плотности осадка (SDI)	3*
Бор, мг/л	0,5
Температура воды на входе, °С	5÷30
Микробиологические показатели	СанПиН 2.1.4.1074-01
Давление воды на входе, МПа	0,2÷0,5

* в случае превышения данных значений к питающей воде дозируется антискалант (ингибитор)

ТЕХНИЧЕСКИЕ ХАРАКТЕРИСТИКИ СЕРИЙНЫХ СИСТЕМ

Модель		AWT														
		RO-1	RO-2	RO-3	RO-4	RO-5	RO-2	RO-4	RO-6	RO-8	RO-10	RO-3	RO-6	RO-9	RO-12	RO-15
Тип корпуса		Одноместный (серия 8110)					Двухместный (серия 8210)					Трехместный (серия 8310)				
Номинальная производительность*, м ³ /ч		1	2	3	4	5	2	4	6	8	10	3	6	9	12	15
Расход воды, м ³ /ч	в режиме производства	1,3÷2	2,5÷4	4÷6	5,5÷8	7÷10	2,5÷4	5,5÷8	8÷12	10÷16	13÷20	4÷6	8÷12	12÷18	16÷24	20÷30
	в режиме гидропромывки	2	4	6	8	10	4	8	12	16	20	6	12	18	24	30
Присоединительные размеры																
Вход питающей воды, G"		1 ¼	1 ¼	1 ¼	1 ½	1 ½	1 ¼	1 ½	1 ½	2	2	1 ¼	1 ½	2	2 ½	2 ½
Выход концентрата, G"		1 ¼	1 ¼	1 ¼	1 ½	1 ½	1 ¼	1 ½	1 ½	2	2	1 ¼	1 ½	2	2 ½	2 ½
Выход пермеата, G"		¾	1	1	1	1 ¼	1	1	1 ¼	1 ½	1 ½	1	1 ¼	1 ½	1 ½	2
Мощность насоса, кВт		3	4	4	5,5	5,5	4	5,5	5,5	11	11	4	5,5	11	11	11
Габариты (Ш × Г × В), мм		1700 × 800 × 1800 ± 50					2700 × 950 × 1800 ± 50					3700 × 1000 × 1800 ± 50				
Габариты в транспортной упаковке (Ш × Г × В), мм		2000 × 1000 × 2000 ± 50					3000 × 1200 × 2000 ± 50					4000 × 1200 × 2000 ± 50				
Масса системы (сухой), кг (не более)		220	280	330	400	450	290	390	470	630	720	350	500	650	800	950
Масса системы в транспортной упаковке, кг (не более)		370	430	480	550	600	520	620	700	860	950	660	810	960	1110	1260

* при рабочем давлении 10 бар, температуре +10 °С, солесодержании исходной воды 500 мг/л, при свободном изливе пермеата, с новыми мембранными элементами (при снижении давления и/или температуры производительность уменьшается). При указанных выше условиях в зависимости от типа и концентрации растворенных веществ задерживающая способность составляет от 95 до 99 %.

ВВОД В ЭКСПЛУАТАЦИЮ

УСТАНОВКА

1. Разместите систему на ровной поверхности, рассчитанной на ее вес. Внимательно осмотрите на предмет отсутствия механических повреждений и разобранных соединений. В случае необходимости, отрегулируйте высоту ножек.

2. Разберите фрагмент отводящего трубопровода от торца корпуса давления. Выкрутите болты, удерживающие стопорные полукольца в торцевых пазах корпуса. Извлеките торцевые крышки.

3. Достаньте мембранные элементы из заводской упаковки.

4. Проверьте наличие манжетных уплотнений. При необходимости установите манжетные уплотнения на корпуса мембран. Манжетные уплотнения установите со стороны входного потока.

5. Установите мембранные элементы в корпуса.



Все работы с новыми мембранами производить в резиновых перчатках для защиты мембран от загрязнения. Манжетные уплотнения концевых адаптеров и мембранных элементов перед установкой смазываются глицерином. Запрещается использовать другие виды смазок!

6. Установите торцевые крышки, совмещая осевой патрубок с соединительной муфтой в крайнем мембранном элементе. Убедитесь в отсутствии замятий и перекручиваний уплотнительных колец. Установите в пазы стопорные полукольца. Смонтируйте фрагменты трубной обвязки, которые были демонтированы для обеспечения доступа к корпусам давления.

7. С помощью специального ключа открутите колбы входных фильтров и установите картриджи механической очистки.

8. Подключите систему к линиям водоснабжения, водоотведения и емкости очищенной воды. Соблюдайте правила монтажа и безопасности. Дренажный трубопровод должен быть подведен к канализации с гидроразрывом или через обратный клапан. Если давление в сети водоснабжения превышает 0,5 МПа, дополнительно должен быть установлен редукционный клапан.

9. Поплавковый выключатель необходимо установить внутри емкости для пермеата, установив балласт на необходимом расстоянии, чтобы обеспечить достаточный ход поплавка по высоте бака. Отключение поплавка должно происходить на уровне заполненного бака.

10. Если питающая вода поступает в систему обратного осмоса из фильтра периодического действия (с отключением воды на регенерацию), к выходам X3/7 и X3/8 клеммного блока нужно подключить концевой микропереключатель либо выход типа «сухой контакт» контроллера фильтра.

11. Если предусматривается дозирование ингибитора осадкообразования или другого реагента для систем обратного осмоса, необходимо установить рядом с системой емкость для

реагента, установить в нее донный фильтр с клапаном от насоса-дозатора, подключенный к всасывающему патрубку дозирующей головки. Реагент необходимо разбавить и настроить частоту впрыскивания в соответствии с инструкцией на реагент и рекомендациями технолога.

12. Подключите трехфазное электропитание в клеммный блок, учитывая при этом общую мощность, потребляемую системой.



Комплексные заводские испытания система обратного осмоса проходила при рабочем давлении 1,0 МПа. При превышении рабочего давления (свыше 1,0 МПа) перед мембранным модулем завод изготовитель не несет ответственности за целостность системы.

ЗАПУСК СИСТЕМЫ И ОСТАНОВКА

1. Регулятор продувки концентрата, возврата концентрата должны быть полностью открыты. Краны подведения и отведения моеющего раствора должны быть закрыты.

2. Откройте входной кран с электроприводом и дождитесь заполнения системы водой.

3. Проконтролируйте, чтобы насос высокого давления заполнился водой. Для этого открутите контрольную заглушку на насосе и дождитесь полного вытеснения воздуха из насоса. После появления воды из отверстия для заглушки, необходимо её закрутить.

4. После полного заполнения системы водой (отсутствие пузырьков воздуха в ротаметрах), закройте кран возврата концентрата.

5. Откройте шкаф управления. Включите вводный выключатель, выключатель питания насоса высокого давления и выключатель блока питания контроллера.

6. Когда контроллер загрузится, пролистайте главный экран вниз и установите состояние системы в «Режим автомат». Контроллер начнет работу и включит насос высокого давления.



Убедитесь в том, что крыльчатка насоса вращается в направлении стрелки на кожухе насоса. Если направление не совпадает, остановите и обесточьте систему и поменяйте местами две фазы кабеля питания.

7. Затем начните постепенно закрывать регулятор продувки концентрата. При закрытии регулятора продувки концентрата меняется соотношение расходов пермеат/концентрат (должно быть в пределах 2/1). Постепенно вращая регулятор продувки концентрата, установите проектные гидравлические параметры (давление и расход в системе).



Категорически запрещается полностью закрывать регулятор продувки концентрата. Это может привести к выпадению солей на мембранах, уплотнению материала мембран с необратимым ухудшением рабочих характеристик, а также к перегреву электродвигателя насоса и поломке трубопроводов линии концентрата.

8. После выставления заданных параметров, начните постепенно открывать кран возврата концентрата для снижения расхода воды, сбрасываемой в дренаж. Доведите соотношение

расходов пермеат/продувка концентрата до соотношения 3/1. Следите за давлением в системе. Оно не должно превышать проектные гидравлические параметры.

9. Оставьте систему работать на 30 минут. После этого сверьте показания всех манометров и ротаметров и занесите их в «Рабочий журнал». В случае изменения показаний ротаметров, по сравнению с первоначальными, произведите повторное регулирование системы. Слейте пермеат, полученный в первые 30 минут.

АВТОМАТИКА

Система автоматического управления (далее САУ) включает в себя шкаф управления, первичные датчики и исполнительные механизмы.

САУ обеспечивает следующие функции:

- контроль технологических параметров;
- ручное и автоматическое управление системой обратного осмоса;
- защиту технологического оборудования от аварийных ситуаций;
- дистанционный контроль режимов работы системы.

Шкаф управления построен на основе программируемого реле ПР200 производства фирмы ОБЕН. При включении контроллер автоматически начинает работу системы обратного осмоса по алгоритму установленной программы.



Контроллер имеет пять видовых экрана: экран загрузки, главный, экран ввода пароля, настройки, журнал.

Переключение между экранами осуществляется одновременным нажатием кнопок «ALT» и «ESC», для входа в журнал требует зажать кнопку «ESC». Перейти в экран настроек возможно только после ввода пароля, система имеет два уровня доступа – наладчик и сервис. В зависимости от введенного пароля, будут отображены доступные данной категории настройки. Пароль для доступа к настройкам наладчика «1111», настройки сервиса содержат критические уставки и для доступа к ним свяжитесь с заводом изготовителем. Перелистывание строк на любом экране происходит при нажатии кнопок «^» или «v». Для ввода команд и данных используется кнопка «SEL», подтверждение ввода кнопкой «OK», отмена ввода кнопкой «ESC».

При включении контроллер отображает главный видовой экран.

В верхней строке главного экрана отображается режим работы системы («Производство», «Промывка», «Ожидание» и «Авария»):

- в режиме «Производство» открыт входной кран и включен насос высокого давления, светоиндикатор F1 мигает зеленым цветом,
- в режиме «Ожидание» закрыты все краны и выключен насос. Система переходит в

режим «Ожидание» если емкость очищенной воды наполнена или дана команда «Ручной останов»,

- режим «Промывка» включается перед переходом в режим «Ожидание» для гидравлической очистки мембран и вытеснения концентрата из мембранных элементов. А также при первом запуске системы, при выходе из ожидания и каждые 6 часов при простое.

- режим «Авария» включается в случае превышения аварийных уставок по давлению или электропроводности воды, недостаточного давления питающей воды или других аварийных условий. В режиме «Авария» закрыты все краны и выключен насос, светоиндикатор F2 мигает красным цветом.

Контроль низкого и высокого давления осуществляется датчиком давления после насоса либо двумя реле давления.

Во второй строке главного экрана отображено давление после насоса

В третьей строке – электропроводность исходной воды, если подключен датчик, и пермеата.

В четвертой строке текущие дата и время.

На пятой строке кнопка сброса аварии.

На экране Настройки устанавливаются параметры работы системы.

Меню настроек контроллера

№	Пункт меню	Заводское значение
1	Задержка пуска насоса при запуске	10 с
2	Длительность промывки мембран перед переходом в режим «Ожидание»	060 с
3	Промывка при простое Длительность (сек) и интервал(часы)	60/6
4	Максимальная электропроводность питающей воды, мкСм/см	2000
5	Максимальная электропроводность пермеата, мкСм/см	50
6	Задержки дискретных входов	0.5-10 с
7	Задержки аналоговых входов	1-90 с
8	Контроль низкого давления при гидропромывке	Вкл/выкл
9	Число попыток повторного запуска режима Производство при срабатывании аварии по реле низкого давления; интервал между попытками в минутах	1 × 001 мин
10	Скорость прокрутки текста на дисплее	2 Гц

На экране Журнал отображается время наработки системы за последние 14 дней и общее время наработки с начала эксплуатации системы.

Для возможности управления технологическим оборудованием в ручном режиме, на передней панели шкафа управления расположены переключатели. Каждый переключатель имеет три положения.

- Включено/Открыт в ручном режиме
- Выключено/Закрыт
- Работа в автоматическом режиме

Также на передней панели расположены два световых индикатора, отображающие состояние системы обратного осмоса («Авария»), наличие питания и кнопка аварийного отключения технологического оборудования.

ОБСЛУЖИВАНИЕ СИСТЕМЫ



Любые ремонтные работы должны выполняться на обесточенной системе. К обслуживанию системы рекомендуется привлекать специализированные компетентные организации.

Если используется дозирование антискаланта, раствор антискаланта необходимо вовремя добавлять в реагентный бак, не допуская работы системы без реагента.

Так же рекомендуется проводить периодическую мойку и дезинфекцию реагентного бака, проверку всасывающего патрубка насоса на отсутствие загрязнений, осуществлять контроль расхода антискаланта. В случае изменения расхода антискаланта, необходимо проверить исправность насоса-дозатора.

ЗАМЕНА КАРТРИДЖА МЕХАНИЧЕСКОГО ФИЛЬТРА

По мере работы системы происходит загрязнение картриджей механических фильтров, что приводит к снижению производительности и/или давления в системе. Изменение данных параметров говорит о необходимости замены картриджа.

1. Дождитесь остановки системы или остановите работу системы и отключите питание.
2. Сбросьте избыточное давление, открыв кран-пробоотборник на линии подачи воды в систему.
3. Разберите механические фильтры, открутив колбы фильтров.
4. Достаньте картридж, слив оставшуюся воду в колбе. Промойте внутреннюю поверхность колбы теплым раствором моющего средства и тщательно промойте его холодной водой.
5. Вставьте новый картридж в колбу и установите ее обратно.
6. Закройте кран-пробоотборник на линии подачи воды в систему.
7. Подключите систему к электропитанию. Откройте кран подачи питающей воды. После заполнения системы и выравнивания давления и расходов, стравите воздух с помощью клапана, установленного в крышке фильтра.

ХИМИЧЕСКАЯ РЕГЕНЕРАЦИЯ

1. В процессе эксплуатации системы, при любом качестве питающей воды, с течением времени происходит загрязнение поверхности мембранных элементов.

Признаки загрязнения мембранных элементов:

- электропроводность пермеата, приведенная к исходному давлению, возросла на 10-15 % от исходной величины;

- производительность пермеата, приведенная к исходному давлению, снизилась на 10-15 % от исходной величины.

2. Образующийся слой осадка блокирует поверхность мембран, создавая дополнительное гидравлическое сопротивление потоку воды и способствует диффузии растворенных компонентов через мембрану, в результате чего снижаются показатели производительности и селективности.

3. Для обеспечения длительной и стабильной работы мембранных элементов необходимо периодически проводить химическую регенерацию их поверхности.

4. Чрезмерное загрязнение элементов может привести к необратимой потере характеристик и повреждениям самих элементов.

5. Моющие реагенты для мембран обратного осмоса бывают трех типов: щелочные, кислотные и дезинфицирующие.

6. Промывка щелочными реагентами необходима для удаления органических загрязнений (гуминовых веществ и др.), гидроксидов кремния, пленки микроорганизмов.

7. Промывка кислотными реагентами удаляет соединения железа, кальция, магния и других металлов.

8. Дезинфекция проводится для обеззараживания системы и недопущения развития микроорганизмов на поверхности мембран.



Рекомендуется выполнять сначала щелочную, затем кислотную промывку и дезинфекцию. При наличии в воде органических примесей и кремния, проведение кислотной промывки перед щелочной может привести к необратимому ухудшению свойств мембраны.

Рекомендуемые реагенты:

- щелочной промывки – Аминат ДМ 50;
- кислотной промывки – Аминат ДМ 56;
- дезинфицирующий реагент – Аминат ДМ-К, Аминат БДБ.

Эффективность реагентной промывки очень сильно зависит от температуры раствора: для кислотного и щелочного раствора оптимальная температура 30-35 °С, ниже 15 °С эффективность промывки крайне низка, более того, возможно осаждение ПАВ на поверхность мембраны и её загрязнение.

Для дезинфицирующего раствора наоборот крайне важно поддерживать невысокую температуру раствора (15-20 °С) во избежание повреждения мембран окислителем.



Во время промывки не допускайте роста температуры раствора выше допустимого производителем мембран значений

1. Ознакомьтесь с инструкциями по технике безопасности при работе с химическими средствами и мембранными элементами.

2. Дождитесь остановки системы или остановите работу системы и выключите питание.

3. При помощи шланга требуемого диаметра присоедините выход моющего раствора из емкости станции химической регенерации к впускному штуцеру химпромывки. К выпускным штуцерам присоедините шланги возврата моющего раствора в емкость станции химпромывки.

4. Наберите емкость станции химпромывки очищенной воды.

5. Закройте регулятор возврата концентрата, откройте кран продувки концентрата и кран возврата моющего раствора на линии пермеата.

6. Приготовьте соответствующий моющий/дезинфицирующий раствор, добавив предварительно рассчитанные на отобранный объем пермеата количество реагента, перемешав раствор до полного его растворения.



Перед подачей раствора на мембранную систему обязательно проверьте pH раствора. Показатель pH щелочного раствора должен быть в пределах 11,5÷12, кислотного раствора – 2÷2,5.

7. Откройте кран подачи моющего раствора в систему и включите насос СIP-мойки. Раствор из емкости начнет поступать в систему, вытесняя находящуюся в корпусах высокого давления воду в канализацию, и емкость начнет опорожняться. Давление должно быть в диапазоне 0,7-1,0 бар (см. показания манометра «Выход насоса»). Регулирование давления осуществляется поворотом крана подачи моющего раствора.

8. Вытесните находящуюся в системе воду, закачав $\frac{3}{4}$ моющего раствора из емкости. Если pH или температура воды резко изменяется, откройте кран возврата моющего раствора на линии продувки концентрата и закройте кран продувки концентрата.

9. Отрегулируйте расход и давление потока моющего раствора поворотом крана подачи моющего раствора. Давление должно быть в диапазоне 1,5-2,0 бар (см. показания манометра «Выход насоса»).



Глаза и руки оператора должны быть надежно защищены.

Крышка промывного бака должна быть плотно закрыта во время работы насоса. Будьте внимательны и не допускайте засасывания воздуха в насос, т.к. это может привести к его повреждению.

10. Процедура промывки включает замачивание мембранных элементов в растворе и циркуляцию раствора. Продолжительность процедуры замачивание/циркуляция составляет 15 минут. Общая продолжительность промывки – 1,5÷2 ч (продолжительность промывки может быть увеличена в зависимости от характера, типа и степени загрязнения). Контролируйте температуру, pH раствора. Изменение значения pH говорит о продолжении промывки.

11. Отключите насос станции и слейте отработанный раствор из емкости.

12. Наполните емкость станции химпромывки чистой водой.

13. Откройте кран продувки концентрата и закройте кран возврата моющего раствора на линии продувки концентрата.

14. Включите насос станции химпромывки и промойте систему в течение 20 минут.

15. Проведите промывку/дезинфекцию раствором другого типа согласно пп. 6-14.

16. По окончании промывки/дезинфекции верните все краны в исходное положение.

17. Запустите систему в работу и сливайте пермеат в течение 30 минут в канализацию.

18. После промывки/дезинфекции запишите рабочие параметры системы в «Рабочий журнал».

ЗАМЕНА МЕМБРАННЫХ ЭЛЕМЕНТОВ

При соблюдении эксплуатационных требований и при проведении периодических промывок мембранные элементы служат не менее 3 лет (при этом допускается падение производительности не более чем на 20 % и/или падение селективности не более чем на 1-1,5 %).

Для замены мембран необходимо выполнить следующие операции:

1. Дождитесь остановки или выключите систему. Отключите кабель от электрической розетки.
2. Убедившись, что в корпусах мембранных модулей сброшено давление, проведите операции согласно пп. 2-6 в подразделе «Установка».
3. Осуществите заполнение системы согласно подразделу «Запуск системы и остановка».
4. Проведите дезинфекцию системы согласно пп. 1-14 подраздела «Химическая регенерация».

КОНСЕРВАЦИЯ МЕМБРАННЫХ ЭЛЕМЕНТОВ

Если система останавливается более чем на 3-7 дней, для предотвращения бактериального роста на поверхности мембраны и её повреждения, необходимо выполнить процедуру её консервации.

Перед проведением консервации рекомендуется выполнять промывку и дезинфекцию системы согласно подразделу «Химическая регенерация».

Рекомендуемые консервирующие реагенты:

- Аминат ДМ-К;
- Гидросульфит натрия (NaHSO_3) – 0,5-1 % масс.;
- Пиросульфит натрия, образующий при реакции с водой гидросульфит: $\text{Na}_2\text{S}_2\text{O}_5 + \text{H}_2\text{O} \rightarrow 2\text{NaHSO}_3$

1. Ознакомьтесь с инструкциями по технике безопасности при работе с химическими средствами и мембранными элементами.

2. Дождитесь остановки системы или остановите работу системы и выключите питание.

3. При помощи шланга требуемого диаметра присоедините выход консервируемого раствора из емкости станции химической регенерации к впускному штуцеру химпромывки. К выпускным штуцерам присоедините шланги возврата моющего раствора в емкость станции химпромывки.

4. Наберите емкость станции химпромывки очищенной воды.

5. Закройте регулятор возврата концентрата, откройте кран продувки концентрата и кран возврата моющего раствора на линии пермеата.

6. Приготовьте консервирующий раствор, добавив предварительно рассчитанные на отобранный объем пермеата количества реагентов и перемешав раствор до полного растворения компонентов.

7. Откройте кран подачи раствора в систему и включите насос станции химпромывки. Раствор из емкости начнет поступать в систему, вытесняя находящуюся в корпусах высокого давления воду в канализацию, и емкость начнет опорожняться. Давление должно быть в диапазоне 0,7-1,0 бар (см. показания манометра «Выход насоса»). Регулирование давления осуществляется поворотом крана подачи моющего раствора.

8. Вытесните находящуюся в системе воду, закачав консервирующий раствор из емкости.

9. По окончании закачивания раствора, отключите насос станции химпромывки и закройте краны продувки концентрата, возврата моющего раствора на линии пермеата и подачи моющего раствора в систему.



Глаза и руки оператора должны быть надежно защищены.

Крышка промывного бака должна быть плотно закрыта во время работы насоса.

Будьте внимательны и не допускайте засасывания воздуха в насос, т.к. это может привести к его повреждению.

При длительном сроке консервации (более 1 месяца), необходимо периодически проверять качество раствора (рН раствора не должен быть ниже 4). Замену консервирующего раствора рекомендуется проводить каждые 2 месяца.

Для запуска системы обратного осмоса в работу, необходимо вернуть все краны в исходное рабочее положение и запустить систему в рабочем режиме со сливом очищенной воды в канализацию в течение 30 минут.

УСТРАНЕНИЕ НЕИСПРАВНОСТЕЙ



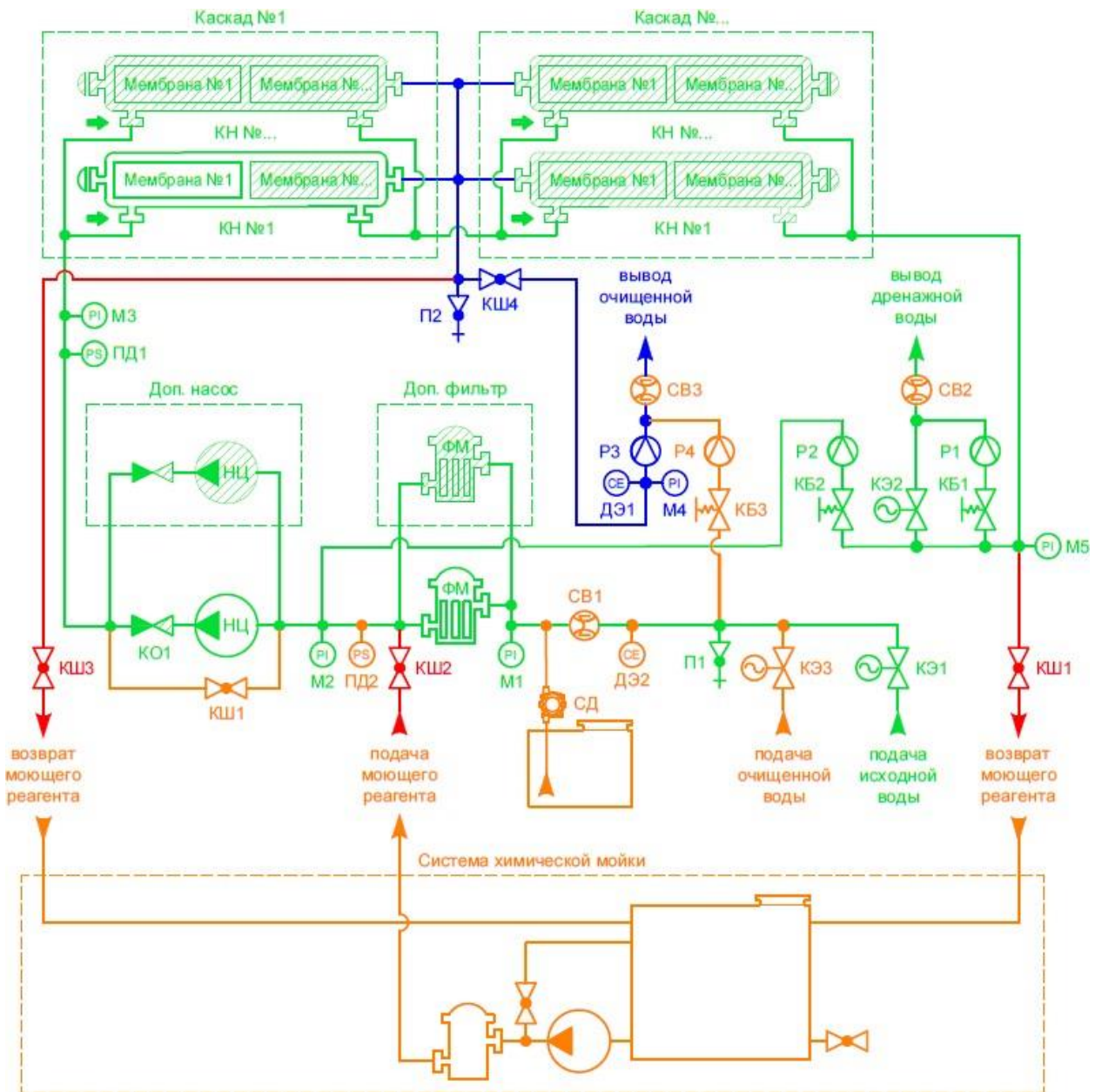
Любые диагностические/ремонтные работы должны выполняться на обесточенной системе. К работе с электрическими и гидравлическими узлами допускаются только лица, имеющие необходимые допуски и квалификацию!

Проблема	Причина	Устранение
Срабатывание автоматического выключателя в шкафу автоматики	Параметры сети электропитания не соответствуют требованиям	На систему подаваться питание 380-400 В, 50 Гц без перепадов/падения напряжения.
	Нарушение контакта питающей цепи	Проверьте контакты подключения
Авария «низкое давление»	Низкое давление воды на входе в систему	Параметры системы водоснабжения должны соответствовать требованиям.
	Недостаточный диаметр трубы	Увеличить диаметр питающего трубопровода
	Неисправно реле давления, отсутствует контакт между реле давления и контроллером	Замените реле давления
Авария «высокая электропроводность пермеата»	Высокая температура подаваемой воды	Измерьте температуру, сравните с требованиями данного руководства, устраните причину перегрева
	Качество питающей воды не соответствует требованиям	Убедитесь, что показатели анализа питающей воды, соответствуют требованиям
	Повреждение уплотнительного кольца соединительной муфты в торцевой крышке корпуса давления	Замените уплотнительное кольцо
	Загрязнение мембранных элементов (сопровождается сниженной производительностью)	Выполните химическую регенерацию мембранных элементов
	Повреждение мембранных элементов	Замените поврежденный мембранный элемент
	Неисправность датчика электропроводности	Замените датчик электропроводности
	Затянут регулятор продувки концентрата	Перенастройте систему

Авария «низкая производительность»	Низкая температура подаваемой воды	Измерьте температуру, сравните с требованиями данного руководства, устраните причину охлаждения
	Слишком низкое давление на мембране или недостаточная продувка концентрата	Отрегулируйте давление и потоки согласно руководству.
	Загрязнение мембранных элементов	Выполните химическую регенерацию мембран
Давление на мембранных модулях не поднимается при вращении регуляторов продувки и возврата концентрата	Повреждены компоненты повышающего насоса	Замените или отремонтируйте насос
	Поврежден или засорен один из регуляторов концентрата	Замените или прочистите регуляторы концентрата
	Поврежден электромагнитный клапан гидропромывки	Замените или отремонтируйте электромагнитный клапан гидропромывки
Система не включается (не отключается), несмотря на то что накопительный бак пуст (заполнен)	Неисправен датчик уровня, отсутствует контакт между датчиком уровня и контроллером	Проверьте контакты, если проблема не устраняется, замените датчик уровня
Насос высокого давления не запускается в режиме производства	Сработало тепловое реле насоса	Проверьте параметры сети электропитания. На систему должно поступать 380 В, 50 Гц переменного тока
		Исключите утечки тока
Другие неисправности		Обратитесь в службу технической поддержки

ПРИЛОЖЕНИЯ

ГИДРАВЛИЧЕСКАЯ СХЕМА



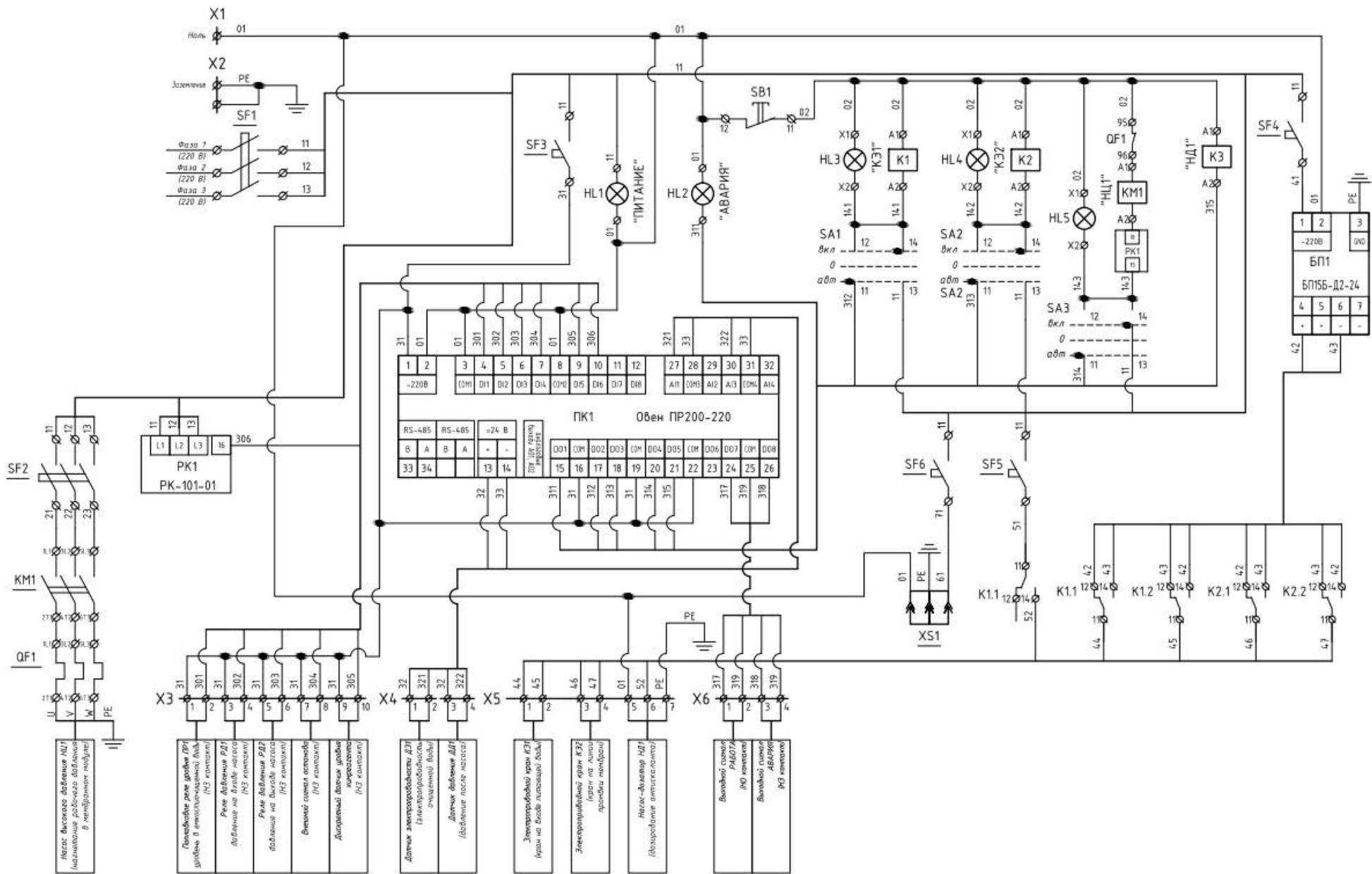
* оранжевым цветом обозначено опциональное оборудование

КН – корпус напорный, НЦ - насос центробежный, КБ - клапан балансировочный, ФМ - фильтр механический, КЭ - запорная арматура с электроприводом, Р - ротаметр, РД - реле давления / преобразователь давления, М - манометр, КО - клапан обратный, КШ - кран шаровый, СВ - счетчик воды, СД - станция дозирования.



Завод изготовитель имеет право вносить изменения в состав принципиальной гидравлической схемы без ухудшения характеристик системы обратного осмоса.

ЭЛЕКТРИЧЕСКАЯ СХЕМА



Обозначения	Наименование	Кол-во, шт
<u>ПК1</u>	Программируемое реле/контроллер	1
<u>БП1</u>	Блок питания	1
<u>РК1</u>	Реле контроля фаз	1
<u>КМ1</u>	Пускатель трехфазный	1
<u>QF1</u>	Тепловое реле	1
<u>SF1</u>	Автоматический выключатель	1
<u>SF2</u>	Автоматический выключатель	1
<u>SF3</u>	Автоматический выключатель	1
<u>SF4</u>	Автоматический выключатель	1
<u>SF5</u>	Автоматический выключатель	1
<u>SF6</u>	Автоматический выключатель	1
<u>K1-K3</u>	Реле промежуточное	3
<u>SA1-SA3</u>	Переключатель трехпозиционный	3
<u>SB1</u>	Кнопка аварийная	1
<u>HL1-HL2</u>	Лампа сигнальная	2
<u>X1-X6</u>	Клеммный зажим	26
<u>XS1</u>	Розетка	1

Акт комплексного испытания

г. Томск

«___»_____20___

Система АWT: _____

Модель: _____

Серийный номер: _____

Дата изготовления: _____

Дата испытаний: _____

Сборщик: _____

Система изготовлена согласно действующему ТУ СОО.001.61216843.17 «Система обратного осмоса».

В результате проведения комплексного тестирования (визуальный осмотр, гидростатические и динамические испытания, проверка работы автоматики), согласно ПМИ, система признается пригодной для эксплуатации.

Инженер ОТК: _____

ФИО

подпись

м.п.



**ЕВРАЗИЙСКИЙ ЭКОНОМИЧЕСКИЙ СОЮЗ
ДЕКЛАРАЦИЯ О СООТВЕТСТВИИ**

Заявитель, Общество с ограниченной ответственностью "ВАТЕРКОМ" - уполномоченное изготовителем лицо на основании

Место нахождения и адрес места осуществления деятельности: РОССИЯ, Томская Область, 634063, город Томск, улица Березовая, дом 2/5, основной государственный регистрационный номер: 1097017010606, телефон: +73822901577, адрес электронной почты: info@watercom.biz

в лице Директора Александра Сергеевича Денисюка

заявляет, что Оборудование для подготовки и очистки питьевой воды: системы обратного осмоса, марки «AWT-RO» производительностью от 0,01 м³/ч до 200 м³/ч

изготовитель Общество с ограниченной ответственностью "ВАТЕРКОМ", Место нахождения и адрес места осуществления деятельности по изготовлению продукции: РОССИЯ, Томская Область, 634063, город Томск, улица Березовая, дом 2/5

Продукция изготовлена в соответствии с СОО.001.61216843.17 ТУ "система обратного осмоса"

Код ТН ВЭД ЕАЭС 8421. Серийный выпуск

соответствует требованиям

ТР ТС 010/2011 "О безопасности машин и оборудования", ТР ТС 004/2011 "О безопасности низковольтного оборудования", ТР ТС 020/2011 "Электромагнитная совместимость технических средств"

Декларация о соответствии принята на основании

Протоколов испытаний № CFUEY от 19.10.2017 года, № AVPVQ от 19.10.2017 года, № PVGQN от 19.10.2017 года. Испытательная лаборатория Общества с ограниченной ответственностью «ИЛ ИМ. ЗЕЛИНСКОГО», аттестат аккредитации SG.RU.21AG15;

Схема декларирования 1д

Дополнительная информация

Условия хранения продукции в соответствии с ГОСТ 15150-69 "Машины, приборы и другие технические изделия. Исполнения для различных климатических районов. Категории, условия эксплуатации, хранения и транспортирования в части воздействия климатических факторов внешней среды". Срок хранения (службы, годности) указан в прилагаемой к продукции товаросопроводительной и/или эксплуатационной документации. Требования ТР ТС 010/2011 "О безопасности машин и оборудования"; ТР ТС 004/2011 "О безопасности низковольтного оборудования"; ТР ТС 020/2011 "Электромагнитная совместимость технических средств" соблюдаются в результате применения на добровольной основе ГОСТ 12.2.003-91 "Система стандартов безопасности труда. Оборудование производственное. Общие требования безопасности", ГОСТ 12.2.007.0-75 "Система стандартов безопасности труда. Изделия электротехнические. Общие требования безопасности", раздел 8 ГОСТ 30804.6.2-2013 (IEC 61000-6-2:2005) "Совместимость технических средств электромагнитная. Устойчивость к электромагнитным помехам технических средств, применяемых в промышленных зонах. Требования и методы испытаний", разделы 4, 6-9 ГОСТ 30804.6.4-2013 (IEC 61000-6-4:2006) "Совместимость технических средств электромагнитная. Электромагнитные помехи от технических средств, применяемых в промышленных зонах. Нормы и методы испытаний"

Декларация о соответствии действительна с даты регистрации по 18.10.2022 включительно



Александр Сергеевич Денисюк
(Ф.И.О. заявителя)

Регистрационный номер декларации о соответствии: ЕАЭС N RU Д-RU.Ц01.В.11392

Дата регистрации декларации о соответствии: 19.10.2017

СИСТЕМА СЕРТИФИКАЦИИ ГОСТ Р
ФЕДЕРАЛЬНОЕ АГЕНТСТВО ПО ТЕХНИЧЕСКОМУ РЕГУЛИРОВАНИЮ И МЕТРОЛОГИИ



СЕРТИФИКАТ СООТВЕТСТВИЯ

№ РОСС RU.ЦС01.Н02011

Срок действия с 30.10.2017

по 29.10.2020

№ **0216015**

ОРГАН ПО СЕРТИФИКАЦИИ per. № RA.RU.11ЦС01

продукции "ПРОФИСЕРТ" Общества с ограниченной ответственностью "ЦЕНТР СЕРТИФИКАЦИИ "СОБУС". Место нахождения: 111024, РОССИЯ, город Москва, ул. Кабельная 3-я, 1, 1, фактический адрес: 111024, РОССИЯ, город Москва, ул. Кабельная 3-я, 1, 1, телефон: +79161268412, электронная почта: profisertsobus@gmail.com. Аттестат аккредитации № RA.RU.11ЦС01, выдан 17.07.2015 года Росаккредитацией

ПРОДУКЦИЯ

Системы обратного осмоса, марки "AWT-RO" производительностью от 0,01 м³/ч до 200 м³/ч. Серийный выпуск

КОД ОК
28.29.12

СООТВЕТСТВУЕТ ТРЕБОВАНИЯМ НОРМАТИВНЫХ ДОКУМЕНТОВ

TU COO.001.81216843.17

КОД ТН ВЭД
8421210009

ИЗГОТОВИТЕЛЬ

Общество с ограниченной ответственностью "ВАТЕРКОМ". Место нахождения: РОССИЯ, Томская Область, 634063, город Томск, улица Березовая, дом 2/5, основной государственный регистрационный номер: 1097017010606, телефон: +73822901577, электронная почта: info@watercom.biz

СЕРТИФИКАТ ВЫДАН

Общество с ограниченной ответственностью "ВАТЕРКОМ". Основной государственный регистрационный номер: 1097017010606, место нахождения: РОССИЯ, Томская Область, 634063, город Томск, улица Березовая, дом 2/5, телефон: +73822901577, электронная почта: info@watercom.biz

НА ОСНОВАНИИ

Протокола испытаний № ФТ01/102017-491 от 30.10.2017 года, выданного Испытательной лабораторией Общества с ограниченной ответственностью "АЛЬЯНС-КОНСАЛТ" (регистрационный номер аттестата аккредитации РОСС RU.31112.ИЛ.00016)

ДОПОЛНИТЕЛЬНАЯ ИНФОРМАЦИЯ

Дата изготовления, срок службы, условия хранения указаны в прилагаемой к продукции товаросопроводительной документации и/или на упаковке и/или каждой единице продукции.

Схема сертификации: 2



Руководитель органа

Эксперт

(Handwritten signature)
подпись

Еронина Анна Александровна

инициалы, фамилия

Маликов Георгий Эдуардович

инициалы, фамилия

Сертификат не применяется при обязательной сертификации